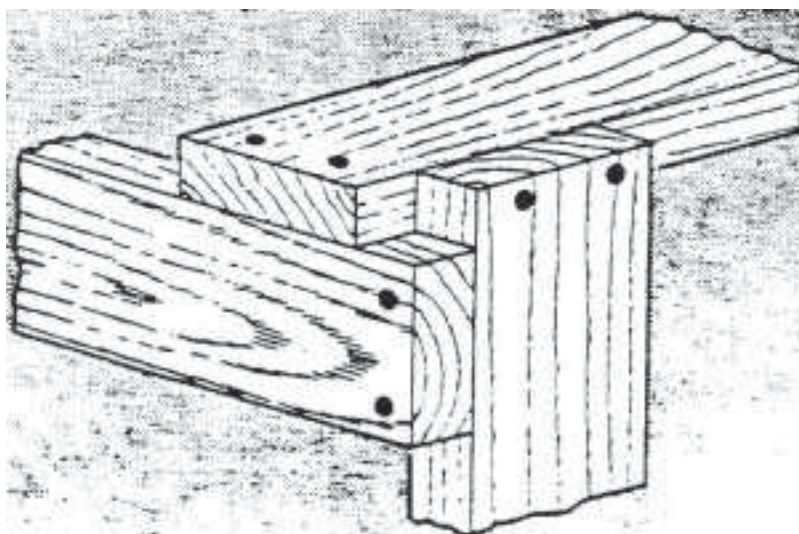


Défaillances typiques de clouage

9. Dans la construction des emballages en bois, la manière d'assembler et de clouer les coins représente l'un des points les plus importants. La méthode d'assemblage la plus efficace, donnant à la caisse ou au casier en bois une résistance maximum s'appelle "méthode à trois coins".

Clouage correct de la méthode à trois coins :



Méthodes incorrectes de clouage des coins :

